

NKL 410XC-ZZ – оболочка LSZH, 6 цветов

NKL 410XA-ZZ – оболочка PVC, 5 цветов

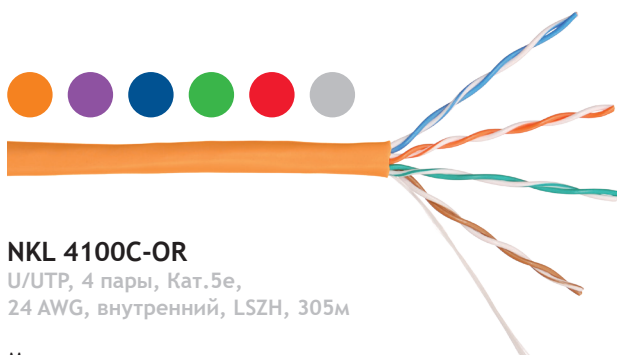
Кабели NIKOLAN U/UTP 4 пары, Кат.5е,
внутренние, 24 AWG, одножильные,
100 МГц, 305/100 м

- Превышают требования стандартов ISO/IEC 11801, EN 50173 и ANSI/TIA/EIA-568
- Сертификаты TP TC, ГОСТ-Р и пожарной безопасности

Четырехпарные кабели категории 5е на основе витой пары предназначены для использования в системах передачи данных со скоростью до 1 Гбит/с.

- Кабель **NKL 410XC-ZZ** выполнен в неэкранированном исполнении U/UTP, соответствует категории 5е и предназначен для внутренней прокладки. Внешняя оболочка изготавливается из неподдерживающего горение LSZH-компаунда, малодымного и не выделяющего ядовитых соединений в процессе горения, исполнение нг(A)-HFLTx. Изготавливается с оболочками 6-ти разных цветов на выбор: оранжевый (OR), фиолетовый (VL), синий (BL), зеленый (GN), красный (RD) и светло-серый (GY).
- Кабель **NKL 410XA-ZZ** выполнен в неэкранированном исполнении U/UTP, соответствует категории 5е и предназначен для внутренней прокладки. Внешняя оболочка изготавливается из неподдерживающего горение ПВХ, исполнение нг(A). Изготавливается с оболочками 5-ти разных цветов на выбор: серый (GY), красный (RD), желтый (YL), зеленый (GN) и синий (BL).

Широкий модельный ряд кабелей NIKOLAN 4-й серии позволит решить большинство задач, связанных с построением сетей, а превосходные характеристики обеспечат бесперебойную эксплуатацию на весь срок службы кабеля. Применяются для построения сертифицированных СКС NIKOMAX со сроком гарантии до 15-ти лет. Поставляются в картонных коробках «easy-pull box» с увеличенным диаметром вставки для отмотки кабеля или на фанерных барабанах.

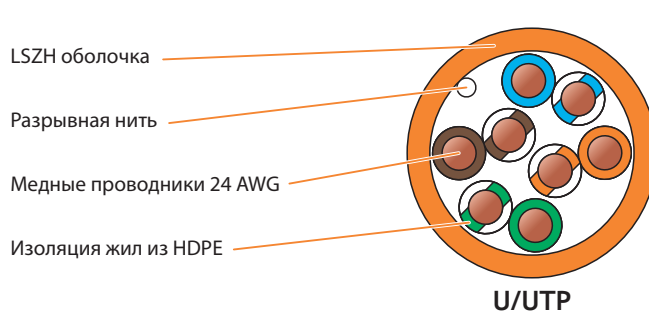


NKL 4100C-OR

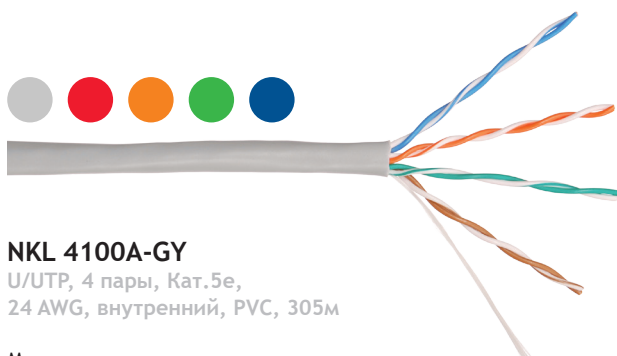
U/UTP, 4 пары, Кат.5е,
24 AWG, внутренний, LSZH, 305м

Маркировочная надпись:

NIKOMAX NETWORK SOLUTIONS /// NIKOLAN NKL 4100C-OR U/UTP SOLID
CABLE 4P CATEGORY 5E 24AWG Class Dca-s2,d2,a1 LSZH (Hr(A)-HFLTx)
ISO/IEC 11801 & EN 50173 & ANSI/TIA-568-C.2 NVP 0.70 (ZL) 1810 178M



U/UTP

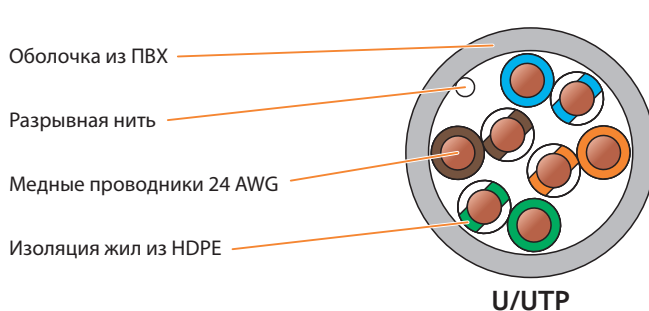


NKL 4100A-GY

U/UTP, 4 пары, Кат.5е,
24 AWG, внутренний, PVC, 305м

Маркировочная надпись:

NIKOMAX NETWORK SOLUTIONS /// NIKOLAN NKL 4100A-GY U/UTP SOLID
CABLE 4P CATEGORY 5E 24AWG Class Eca PVC (Hr(A)) ISO/IEC 11801 &
EN 50173 & ANSI/TIA-568-C.2 NVP 0.70 (ZL) 1810 178M



U/UTP

Базовая комплектация

Кабель 305 м

Производитель оставляет за собой право изменять внешний вид и характеристики товара, не снижая его потребительских свойств

Технические характеристики

	NKL 410XC-ZZ	NKL 410XA-ZZ
Категория	5е	
Полоса пропускания	100 МГц	
Тип	U/UTP	
Количество пар	4	
Материал проводников	Медь	
Тип проводников	Одножильный	
Диаметр проводников	24 AWG (0,50 ± 0,01 мм)	
Материал изоляции проводников	Полиэтилен высокой плотности (HDPE)	
Толщина изоляции проводников	0,2 ± 0,02 мм	
Диаметр изоляции проводников	0,9 ± 0,05 мм	
Материал внешней оболочки	Компаунд, не содержащий галогенов (LSZH)	Поливинилхлорид (PVC)
Исполнение	нг(A)-HFLTx	нг(A)
Применение	Для внутренней прокладки	
Толщина оболочки	0,55 ± 0,05	
Внешний диаметр оболочки	5,1 ± 0,3 мм	
Защитная пленка	-	
Разрывная нить	Есть	
Погонная масса	30,6 ± 0,5 кг/км	29,3 ± 0,5 кг/км
Объем горючей массы	0,0104 ± 0,0002 л/м	
Радиус изгиба при прокладке	Не менее 8-ми диаметров кабеля	
Радиус изгиба при эксплуатации	Не менее 4-х диаметров кабеля	
Допустимое растягивающее усилие	Не более 100 Н	
Допустимая прочность на разрыв	Не более 400 Н	
Волновое сопротивление	100 ± 15 Ом	
Скорость распространения сигнала (NVP)	0,69 ± 0,1	
Погонное сопротивление (DC)	≤ 95 Ом/км	
Длина	305 м	
Соответствие стандартам	Превышает требования стандартов: ГОСТ Р 54429, ISO/IEC 11801, EN 50173 и TIA/EIA-568	
Поддерживаемые приложения	10BASE-T, 100BASE-TX, 100BASE-T4, 1000BASE-T, ATM-25, ATM-51, ATM-155, 100VG-AnyLan, TR-4, TR-16 Active, TR-16 Passive	
Диапазоны температур	Хранение от -20 до +60 °С. Прокладка от 0 до +50 °С. Эксплуатация от -20 до +60 °С	
Гарантия	Компонентная - 5 лет. Системная - 15 лет в составе сертифицированной СКС NIKOMAX	

Таблица заказа

Артикул	Пар	Кат.	Тип	Применение	Цвет	Длина, м	Упаковка	Размеры, мм	Объем, м ³	Масса, кг
NKL 4100C-OR	4	5е	U/UTP	Внутренний, LSZH	Оранжевый	305	Коробка	350x350x220	0,0245	9,6
NKL 4100C-VL	4	5е	U/UTP	Внутренний, LSZH	Фиолетовый	305	Коробка	350x350x220	0,0245	9,6
NKL 4100C-BL	4	5е	U/UTP	Внутренний, LSZH	Синий	305	Коробка	350x350x220	0,0245	9,6
NKL 4100C-GN	4	5е	U/UTP	Внутренний, LSZH	Зеленый	305	Коробка	350x350x220	0,0245	9,6
NKL 4100C-RD	4	5е	U/UTP	Внутренний, LSZH	Красный	305	Коробка	350x350x220	0,0245	9,6
NKL 4100C-GY	4	5е	U/UTP	Внутренний, LSZH	Светло-серый	305	Коробка	350x350x220	0,0245	9,6
NKL 4100A-GY	4	5е	U/UTP	Внутренний, PVC	Серый	305	Коробка	350x350x220	0,0245	9,4
NKL 4100A-RD	4	5е	U/UTP	Внутренний, PVC	Красный	305	Коробка	350x350x220	0,0245	9,4
NKL 4100A-YL	4	5е	U/UTP	Внутренний, PVC	Желтый	305	Коробка	350x350x220	0,0245	9,4
NKL 4100A-GN	4	5е	U/UTP	Внутренний, PVC	Зеленый	305	Коробка	350x350x220	0,0245	9,4
NKL 4100A-BL	4	5е	U/UTP	Внутренний, PVC	Синий	305	Коробка	350x350x220	0,0245	9,4
NKL 4101C-OR	4	5е	U/UTP	Внутренний, LSZH	Оранжевый	100	Коробка	280x280x90	0,0074	3,1
NKL 4101A-GY	4	5е	U/UTP	Внутренний, PVC	Серый	100	Коробка	280x280x90	0,0074	3,1

Сопутствующие товары

Коммутационные панели: NMC-RP24UD2-HU-MT, NMC-RP24UD2-1U-MT

Наборные коммутационные панели: NMC-RP24-BLANK-HU-MT, NMC-RP24-BLANK-1U-MT

Коммутационные модули: NMC-KJUD2-FT-MT, NMC-KJUD2-NT-MT, NMC-KJUD2-WT

Коммутационные розетки на модулях FT: NMC-WO1UD2-FT-ST-WT, NMC-WO2UD2-FT-ST-WT

Коммутационные розетки на печатной плате: NMC-WO1UD2-WT, NMC-WO2UD2-WT

Устройство для быстрой заделки модулей серии FT: NMC-FT-TOOL

Устройство для заделки витой пары, ударного типа: NMC-3640R

Ножи-вставки для NMC-3640R: NMC-14TA, NMC-14TBK

Кусачки боковые: NMC-222

Кусачки электромонтажные: NMC-502C

Устройство для зачистки и обрезки кабелей: NMC-S501B

Производитель оставляет за собой право изменять внешний вид и характеристики товара, не снижая его потребительских свойств

